

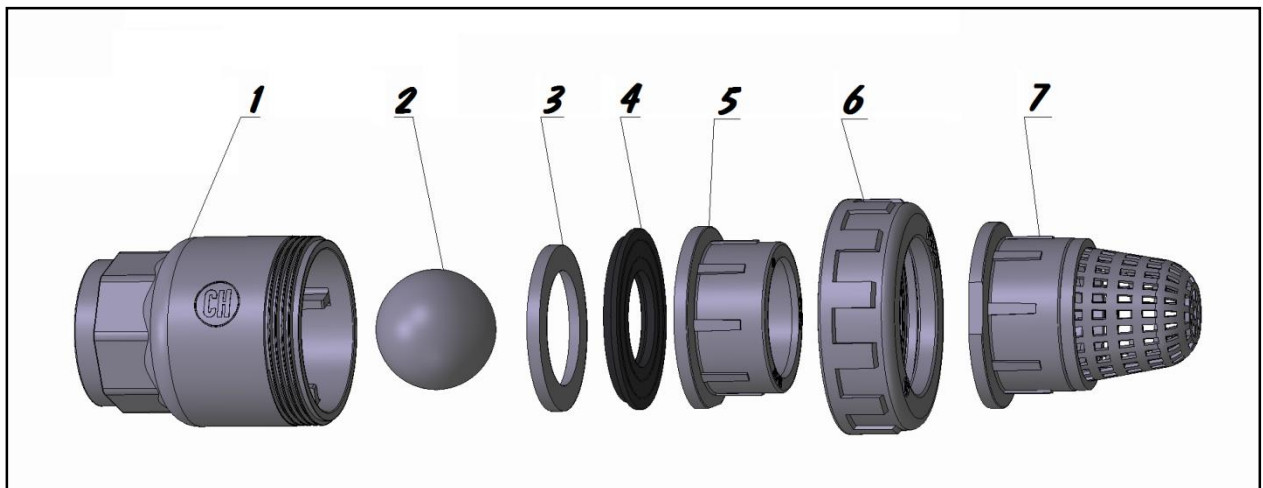
APPLICATIONS ET CARACTERISTIQUES GENERAUX:

- La étanchéité se produit avec le retour de la boule de PVC contre la fermeture d'élastomère (EPDM ou FPM).
- Fonctionnement vertical des eaux. La posición horizontala serai possible avec un retour important de débit pour assurer la fermeture par le rétour de la boule.
- Fonctionnement silencieux.

CARACTÉRISTIQUES TECHNIQUES:

- Vannes clapet d'union simple avec boule de PVC-U. fermeture et joint de EPDM ou FPM selon modèle.
- PN (Pression nominal) 16 bars pour série à coller et 10 bars pour série taraudée.
- Temperature de fonctionnement: minime 0° C et maxime 60° C, en diminuant la pression de travail selon le diagramme pression-température de la page 10 de notre catalogue.
- Conforme à la directive CE 97/23/CE
- Connexion à coller d'acord à la norme UNE- EN ISO 1452
- Connexion taraudée d'acord à la norme ISO 228

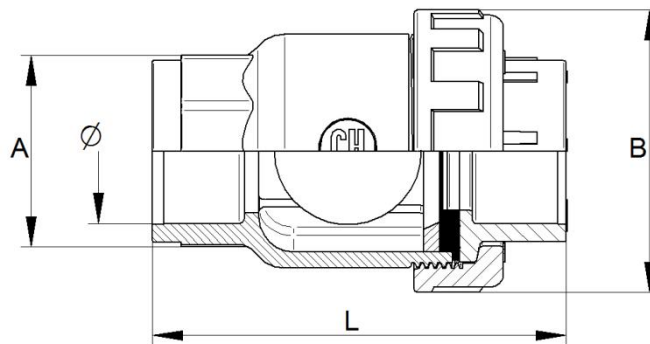
COMPOSANTS ET MATERIAUX



N° COMPOSANT	DÉNOMINATION	MATÉRIEL
1	CORPS	PVC-U
2	BOULE	PVC-U
3	BAGUE	PVC-U
4	FERMETURE	EPDM o FPM
5	MANCHON	PVC-U
6	ÉCROU	PVC-U
7	CONJOINT CREPINE	PVC-U

DIMENSIONS:

DN	A	B	L	∅ Coller	Tarudée	Poids (kg)
10	30	49	93	16	3/8"	0,109
15	30	49	93	20	1/2"	0,095
20	36	57	105	25	3/4"	0,143
25	46	67	118	32	1"	0,205
32	55	81	130	40	1 1/4"	0,325
40	65	99	144	50	1 1/2"	0,475
50	80	112	166	63	2"	0,694
65	95	154	214	75	2 1/2"	1,564
65	110	154	220	90	3"	2,006



GRAPHIQUE PERTES DE CHARGE:

