



VÁLVULAS DE MARIPOSA EN PVC-U
PVC-U BUTTERFLY VALVES
VANNE À PAPILLON EN PVC-U



Technical Data

VÁLVULAS DE MARIPOSA EN PVC-U, MODELO WAFER
PVC-U WAFER TYPE BUTTERFLY VALVE
VANNE À PAPILLON EN PVC-U TYPE WAFER

Cierre y juntas tóricas en EPDM
EPDM seat and O-rings
Garniture et joints toriques de EPDM

CODIGO	TUBO Ø	Kg.	PN bar	DN	Und./c Pcs/Box
2100001	63-2"	0,927	10	50	15 K
2100102	75-2½"	1,361	10	65	15 K
2100103	90-3"	1,492	10	80	15 K
2100104	110-4"	1,837	10	100	10 T
2100105	125-5"	2,220	10	125	8 T
2100106	160-6"	2,917	6	150	8 K
2100108	200-8"	5,805	6	200	4 K
2100010	250-10"	10,000	6	250	1 M
* 2700012	315-12"	22,030	6	300	1 X

* Solo disponible con volante reductor / Only available with gear operator /
Seulement disponible avec reducteur manuel



Disponible con juntas FPM / FPM O'rings Available / Disponible Joints FPM

VÁLVULAS DE MARIPOSA EN PVC-U, MODELO SOCKET
PVC-U SOCKET TYPE BUTTERFLY VALVE
VANNE À PAPILLON EN PVC-U TYPE SOCKET

Cierre y juntas tóricas en EPDM
EPDM seat and O-rings
Garniture et joints toriques de EPDM

CODIGO	TUBO Ø	Kg.	PN bar	DN	Und./c Pcs/Box
2200075	75	2,043	6	65	12 K
2200090	90	2,297	6	80	9 K
2200110	110	2,749	6	100	6 K
2200125	125	3,965	6	125	4 T
2200140	140	3,881	6	125	4 T
2200160	160	5,490	4	150	4 K
2200200	200	9,165	4	200	1 D



Disponible con juntas FPM / FPM O'rings Available / Disponible Joints FPM



**VÁLVULAS DE MARIPOSA EN PVC-U
 CON BRIDAS LOCAS Y MANGUITOS ENCOLAR**

**PVC-U BUTTERFLY VALVE WITH
 BACKING RING AND FLANGE ADAPTORS**

**VANNE À PAPILLON EN PVC-U AVEC
 BRIDES LIBRES ET COLLETS À JOINT PLAT**

Cierre y juntas tóricas en EPDM

EPDM seat and O-rings

Garniture et joints toriques de EPDM

CODIGO	TUBO Ø	Kg.	PN bar	Und./c Pcs/Box
2300063	63-2"	2,801	10	9 K
2300076	75-2 1/2"	3,639	10	6 K
2300091	90-3"	5,154	10	6 K
2300111	110-4"	6,070	10	4 T
2300126	125-5"	7,390	10	4 K
2300141	140-5"	7,505	10	4 K
2300161	160-6"	11,615	6	1 D
2300201	200-8"	16,545	6	1 S
2300226	225-8"	17,243	6	1 S
2300250	250-10"	29,235	6	1 K
* 2300315	315-12"	42,590	6	1 X

* Solo disponible con volante reductor / Only available with gear operator /
 Seulement disponible avec reducteur manuel



Disponible con juntas FPM / FPM O-rings Available / Disponible Joints FPM

**VÁLVULAS DE MARIPOSA EN PVC-U
 CON BRIDAS SOCKET**

**PVC-U BUTTERFLY VALVE WITH
 SOCKET FLANGES**

**VANNE À PAPILLON EN PVC-U AVEC
 BRIDES FIXES**

Cierre y juntas tóricas en EPDM

EPDM seat O-rings

Garniture et joints toriques de EPDM

CODIGO	TUBO Ø	Kg.	PN bar	Und./c Pcs/Box
2400076	75-2 1/2"	3,768	10	6 K
2400091	90-3"	4,830	10	6 K
2400111	110-4"	5,635	10	4 T
2400126	125-5"	7,540	10	4 K
2400141	140-5"	7,984	10	4 K
2400161	160-6"	10,169	6	1 D
2400201	200-8"	16,535	6	1 S
2400250	250-10"	27,300	6	1 K



Disponible con juntas FPM / FPM O-rings Available / Disponible Joints FPM



VÁLVULAS DE MARIPOSA EN PVC-U CON VOLANTE REDUCTOR
 PVC-U BUTTERFLY VALVES WITH GEAR OPERATOR
 VANNE À PAPILLON EN PVC-U AVEC REDUCTEUR MANUEL



Technical Data

VÁLVULA DE MARIPOSA EN PVC-U MODELO WAFER CON VOLANTE REDUCTOR

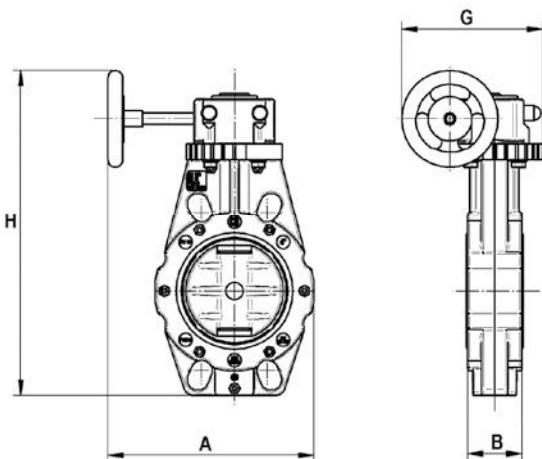
Cierres y juntas tóricas en EPDM o FPM

WAFER PVC-U BUTTERFLY VALVE WITH GEAR OPERATOR

EPDM or FPM seat and O-rings

VANNE À PAPILLON DE PVC-U TYPE WAFER AVEC REDUCTEUR MANUEL

Garniture et joints toriques de EPDM ou FPM



Válvula	DN	A	B	G	H	CODIGO	TUBO Ø
2"	50	187	42	144	250	2700001	63-2"
2 1/2"	65	201	48	144	284	2700002	75-2 1/2"
3"	80	211	50	144	296	2700003	90-3"
4"	100	221	56	144	336	2700004	110-4"
5"	125	246	64	191	385	2700005	125 140-5"
6"	150	261	72	191	430	2700006	160-6"
8"	200	295	72	191	496	2700008	200 225-8"
10"	250	311	105	191	568	2700010	250-10"
12"	300	389	129	255	687	2700012	315-12"

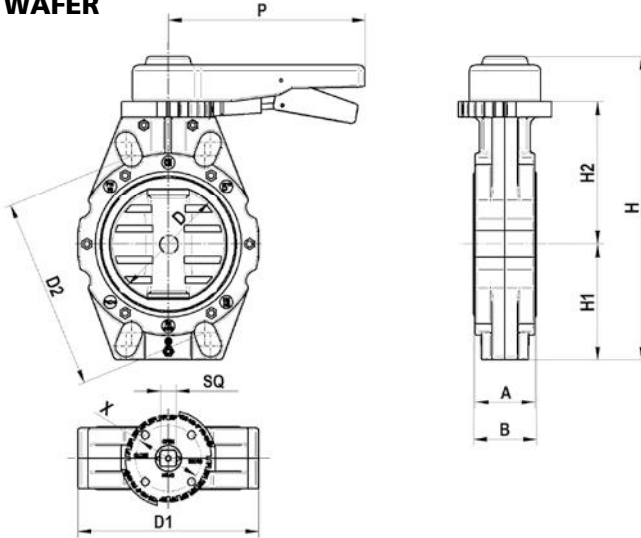
Disponible con juntas FPM / FPM O'rings Available / Disponible Joints FPM



VÁLVULAS DE MARIPOSA EN PVC-U
PVC-U BUTTERFLY VALVES
VANNE À PAPILLON EN PVC-U

CARACTERÍSTICAS TÉCNICAS - TECHNICAL CHARACTERISTICS - CARACTÉRISQUES TECHNIQUES

MODELO WAFER



Presión de trabajo: 10 bar a 20°C para 63 hasta 160 mm. y 6 bar a partir de 200 mm.

Instalación: Las válvulas mod. Wafer están previstas para montar entre bridas según norma ISO 2536 y ANSI. Medidas BS y JIS bajo consulta.

Working pressure: 10 bar at 20°C from 63 to 160 mm. and 6 bar up 200 mm.

Installation: Wafer valve to install with flanges according ISO 2536 to ANSI. Sizes BS and JIS under inquiring.

Pression de service: 10 bar à 20°C de 63 jusqu'à 160 mm. et 6 bar à partir de 200 mm.

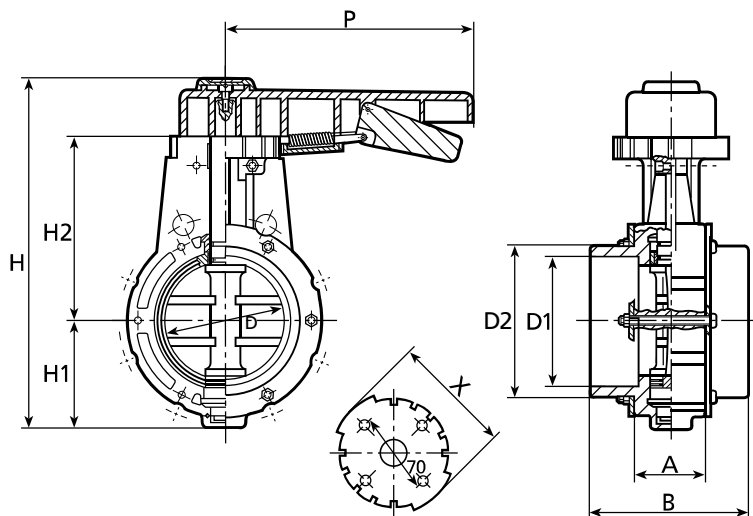
Installation: Vanne Wafer pour installer avec brides selon norme ISO 2536 et ANSI. Dimensions BS et JIS sous demande.

VÁLVULA	D	D1	D2	H	H1	H2	P	X	SQ	A	B	CAMBIO COPIA B en S-2	5-2 desde
2"	50	98	125	223	68	107	210	F07	10	42	44	x	x
2 1/2"	65	126	145	256	82	127	210	F05-F07	12	48	51	SI	2022
3"	80	146	160	269	87	134	210	F05-F07	12	50	53	NO	2021
4"	100	165	180	309	108	153	210	F07	14	56	59	SI	2019
5"	125	194	210	323	123	152	210	F07	17	64	67	SI	2008
6"	150	223	240	369	141	179	299	F07	22	72	75	SI	2022
8"	200	292	295	433	171	215	299	F07	22	72	75	NO	2019
10"	250	325	350	509	210	248	450	F07-F10	30 (1)	105	109	x	x
12" (2)	300	375	400	745	260	267	240	F10-F12	27	129	133	x	x

(1) Eje hexagonal; Hexagonal shaft; Arbre hexagonal

(2) Modelo con reductor; Valve with gearbox; Valve avec réducteur

MODELO SOCKET



Presión de trabajo: 6 bar a 20°C de 75 hasta 140 mm. y 4 bar a partir de 160 mm.

Instalación: Válvula fija Socket para encolar directamente a tubo de PVC-U sin necesidad de bridas ni tornillería.

Working pressure: 6 bar at 20°C up 75 to 140 mm. and 4 bar up 160 mm.

Installation: Fixed Socket valve to stick directly to PVC-U pipe, without flanges and screws.

Pression de service: 6 bar à 20°C de 75 jusqu'à 140 mm. et 4 bar à partir de 160 mm.

Installation: Vanne Socket fixe à coller directement au tuyaux de PVC-U sans brides et sans boulons.

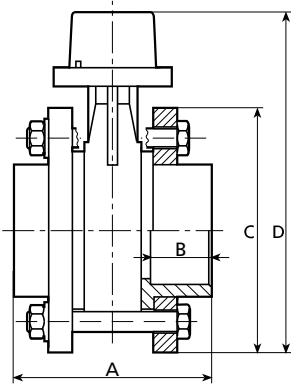
VÁLVULA	D	D1	D2	H	H1	H2	P	X	A	B
Ø 75	65	75	90	239,5	65	126,5	209,5	103	49,5	126
Ø 90	80	90	105	254,5	72	134,5	209,5		50	154
Ø 110	100	110	125	296	94,5	153,5	209,5		48	160
Ø 125	125	125	140	310,8	109,5	153,5	209,5		56	180
Ø 140	125	140	158	310,8	109,5	153,5	209,5		56	196
Ø 160	150	160	184	345	123	174	299		64	212
Ø 200	200	200	220	407,7	145	215	299		72	256



VÁLVULAS DE MARIPOSA EN PVC-U
PVC-U BUTTERFLY VALVES
VANNE À PAPILLON EN PVC-U

CARACTERÍSTICAS TÉCNICAS - TECHNICAL CHARACTERISTICS - CARACTÉRISQUES TECHNIQUES

VÁLVULAS DE MARIPOSA EN PVC-U CON BRIDAS LOCAS Y MANGUITOS ENCOLAR
U-PVC BUTTERFLY VALVE WITH BACKING RING AND FLANGE ADAPTORS
VANNE À PAPILLON EN PVC-U AVEC BRIDES LIBRES ET COLLETS À JOINT PLAT



VÁLVULA	A	B	C	D
Ø 63	124	38	165	238
Ø 75	143	44	185	266
Ø 90	164	51	200	282
Ø 110	190	61	220	311
Ø 125	213	69	250	325
Ø 140	228	76	250	325
Ø 160	255	86	285	370
Ø 200	303	106	340	434
Ø 225	326	119	340	434
Ø 250	385	131	399	520
Ø 315	475	164	450	745

Presión de trabajo: 10 bar a 20°C para 63 hasta 160 mm, y 6 bar a partir de 200 mm.

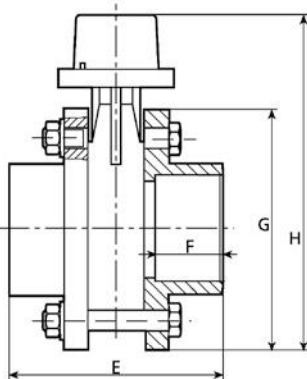
Instalación: Estas válvulas van equipadas con bridas locas y manguitos portabridas para encolar a tubería de PVC-U. Fácil montaje y desmontaje.

Working pressure: 10 bar at 20°C from 63 to 160 mm, and 6 bar up to 200 mm.

Installation: Butterfly valve with backing ring and flange adaptor to be glued in a PVC-U pipe. Easy to assemble and disassemble.

Pression de service: 10 bar à 20°C de 63 jusqu'à 160 mm, et 6 bar à partir de 200 mm.
Installation: Vanne à papillon avec bride libre et collet à joint plat à coller au tuyaux de PVC-U. Facile à monter et démonter.

VÁLVULAS DE MARIPOSA EN PVC-U CON BRIDAS SOCKET
U-PVC BUTTERFLY VALVE WITH SOCKET FLANGES
VANNE À PAPILLON EN PVC-U AVEC BRIDES FIXES



VÁLVULA	E	F	G	H
Ø 75	167	44	185	267
Ø 90	177	51	200	282
Ø 110	199	61	220	311
Ø 125	226	69	250	325
Ø 140	263	76	250	325
Ø 160	266	86	285	370
Ø 200	319	106	340	434
Ø 250	397	131	399	520

Presión de trabajo: 10 bar a 20°C de 75 hasta 160 mm, y 6 bar a partir de 200 mm.

Instalación: Válvulas equipadas con bridas tipo socket para encolar a tubería de PVC-U.

Working pressure: 10 bar at 20°C up to 75 to 160 mm, and 6 bar up to 200 mm.

Installation: Butterfly valve with socket flanges to be glued in a PVC-U pipe.

Pression de service: 10 bar à 20°C de 75 jusqu'à 160 mm, et 6 bar à partir de 200 mm.
Installation: Vanne à papillon avec brides socket à coller au tuyaux de PVC-U.

Recomendaciones para la instalación de válvulas de mariposa en PVC-U

Nuestras válvulas de mariposa *no están recomendadas para instalaciones donde se produzca vacío*. En las válvulas montadas con bridas, *deberán respetarse los pares de apriete de los tornillos, así como el orden de los mismos* según se especifica a continuación:

PVC-U Butterfly valves installation recommendations

Our Butterfly valves are *not recommended in vacuum conditions*. By the Butterfly valves with flanges, *consider the tight torque (Nm) and order of the bolts, as follow*:

Recommandations pour l'installation des vannes à papillon en PVC-U

Nos vannes de papillon *ne sont pas conseillées pour l'installation où il y ait le vacuum*. Aux vannes montées avec des brides, on *devra respecter les pair de serrage des vis et ainsi que l'ordre des mêmes* selon des spécifications ci-dessous:

Diámetro nominal de la brida	Tornillo	Par de apriete recomendado Newton-metro (Nm)
20, 25 y 32	M12	8 - 15
40, 50, 63, 75, 90, 110, 125 y 140	M16	15 - 41
160, 200, 225, 250 y 315	M20	46 - 70
400 y 500	M24	

ORDEN DE APRIETE DE LOS TORNILLOS DE LA BRIDA

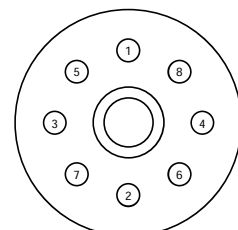
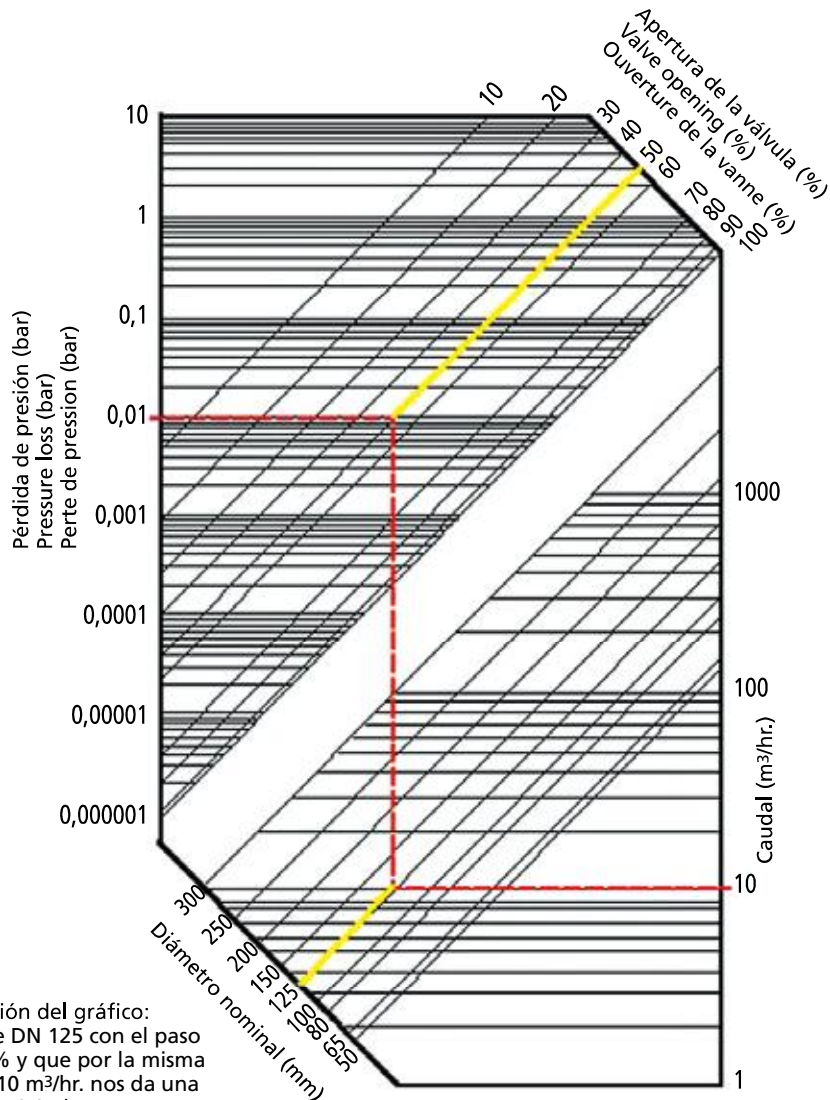




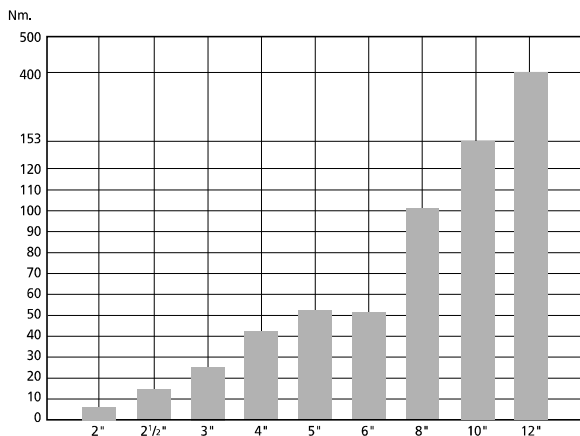
Gráfico de pérdidas de carga - Pressure loss graphic - Graphique de perte de charge



Ejemplo de utilización del gráfico:
 Para una válvula de DN 125 con el paso
 entreabierto al 50% y que por la misma
 pasa un caudal de 10 m³/hr. nos da una
 pérdida de carga de 0,01 bar.

Par de maniobra - Operating torque - Couple

Válvulas de mariposa Wafer con cierre de EPDM
 Wafer butterfly valves with EPDM seat
 Vanne à papillon avec garniture EPDM



Válvulas de mariposa Socket con cierre de EPDM
 Socket butterfly valves with EPDM seat
 Vanne à papillon socket avec garniture EPDM

