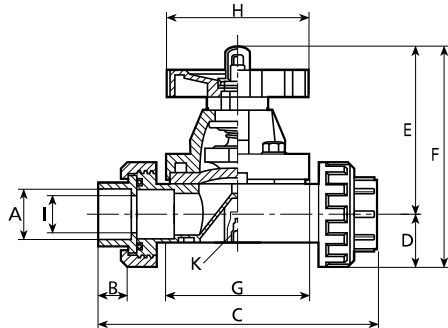




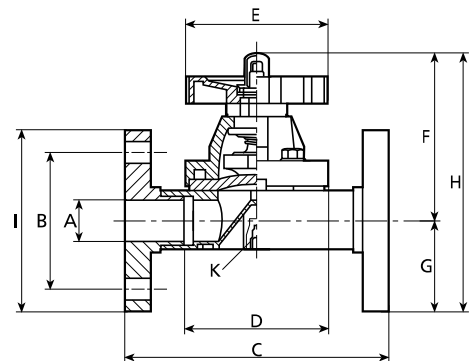
VÁLVULAS DE MEMBRANA EN PVC-U
 PVC-U DIAPHRAGM VALVES
 VANNE À MEMBRANE EN PVC-U

CARACTERÍSTICAS TÉCNICAS - TECHNICAL CHARACTERISTICS - CARACTÉRISTIQUES TECHNIQUES

VÁLVULAS DE MEMBRANA - DIAPHRAGM VALVES - VANNE À MEMBRANE

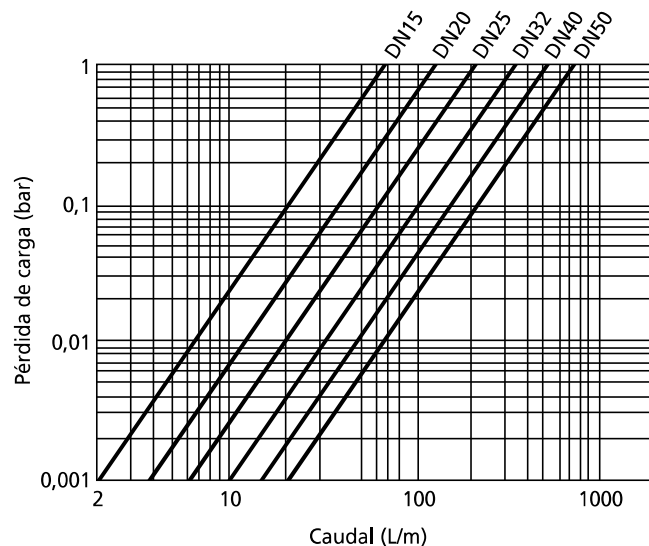


Ø	A	B	C	D	E	F	G	H	I	K
16	16	17	156	24	93	117	73	82	10	M-6
20	20	17	156	24	93	117	73	82	15	M-6
25	25	19	168	27	98	125	83	82	20	M-6
32	32	22	184	33	107	140	93	94	25	M-6
40	40	27	205	39	113	152	102	94	32	M-8
50	50	35	228	50	121	171	115	117	40	M-8
63	63	32	245	47	123	170	122	117	50	M-8

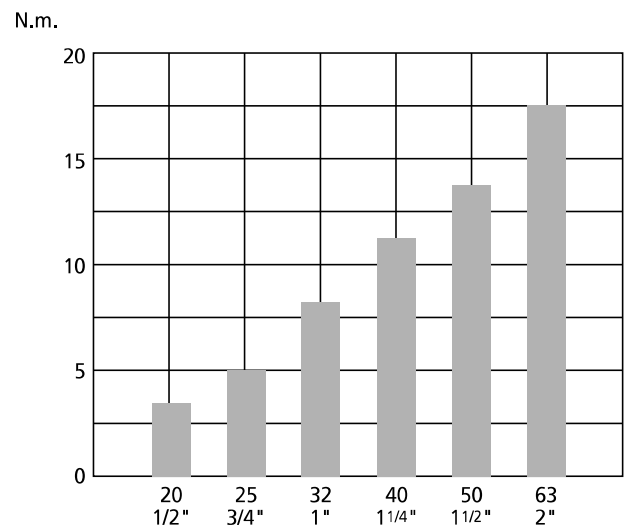


Ø	A	B	C	D	E	F	G	H	I	K
20	15	67	130	73	82	91	49	140	97	M-6
25	20	73	150	83	82	96	53	149	106	M-6
32	25	85	160	93	94	105	58	163	115	M-6
40	32	99	180	102	94	112	70	182	140	M-8
50	40	109	200	115	117	121	75	196	150	M-8
63	50	122	230	122	117	128	82	210	164	M-8

GRÁFICO DE PERDIDAS DE CARGA
 PRESSURE LOSS GRAPHIC
 GRAPHIQUE DE PERTE DE CHARGE



VALORES PAR MANIOBRA EN VOLANTE
 OPERATING TORQUE VALUES
 VALEUR DE COUPLE



CARACTERÍSTICAS:

- Desmontaje de un manguito de la válvula estando cerrada y en servicio, desmontaje del cuerpo radial.

CONDICIONES DE TRABAJO:

- Temperatura máxima 60°C. PN 10 bar

PRUEBA:

- Hidráulica según normas UNE-EN 917

CHARACTERISTICS:

- Demounting sleeve of a valve were closed and in service, radial demounting of the body.

WORK CONDITIONS:

- Maximum temperature 60°C. NP 10 bar

TESTING:

- Hydraulic in accordance with UNE-EN 917

CARACTERISTIQUES:

- Désassemblage d'un manchon de la vanne etant fermée et dans service, désassemblage de le corp radial.

CONDITIONS DE TRAVAIL:

- Température maxime 60°C. PN 10 bar

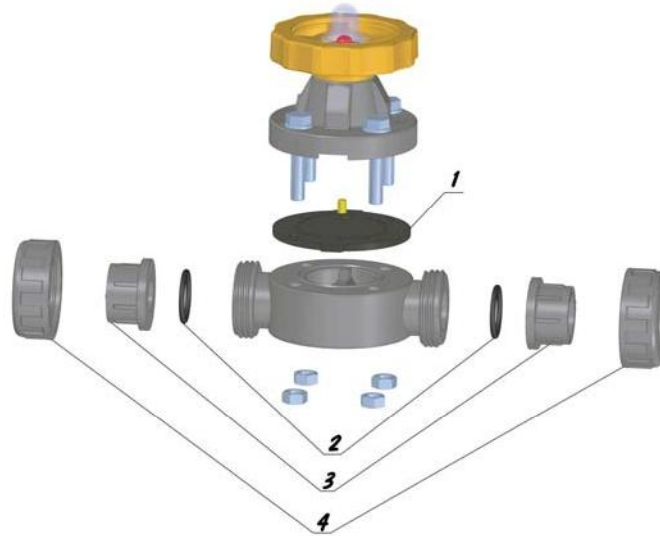
ESSAI:

- Hydraulique selon les normes UNE-EN 917



VÁLVULAS DE MEMBRANA EN PVC-U
PVC-U DIAPHRAGM VALVES
VANNE À MEMBRANE EN PVC-U

REPUESTOS
SPARE PARTS
PIÈCES DETACHÉES



16/20 - 3/8" 1/2"

CODIGO	DENOMINACIÓN	FIG.	Euros c/u.
0550300020	Cierre EPDM	1	8,02
0550301020	Cierre FPM	1	22,28
0440011025	Tórica EPDM	2	0,16
0440012025	Tórica FPM	2	1,39
0015110016	Manguito liso ø16	3	0,49
0015210016	Manguito rosca ø3/8"	3	0,78
0015110020	Manguito liso ø20	3	0,49
0015210020	Manguito rosca ø1/2"	3	0,78
0016110020	Tuerca	4	0,87

25 - 3/4"

CODIGO	DENOMINACIÓN	FIG.	Euros c/u.
0550300025	Cierre EPDM	1	8,16
0550301025	Cierre FPM	1	25,38
0440021025	Tórica EPDM	2	0,18
0440022025	Tórica FPM	2	1,39
0015110025	Manguito liso ø25	3	0,64
0015210025	Manguito rosca ø3/4"	3	0,85
0016110025	Tuerca	4	1,01

32 - 1"

CODIGO	DENOMINACIÓN	FIG.	Euros c/u.
0550300032	Cierre EPDM	1	15,63
0550301032	Cierre FPM	1	46,21
0440011040	Tórica EPDM	2	0,22
0440012040	Tórica FPM	2	1,93
0015110032	Manguito liso ø32	3	0,70
0015210032	Manguito rosca ø1"	3	1,01
0016110032	Tuerca	4	1,13

40 - 1 1/4"

CODIGO	DENOMINACIÓN	FIG.	Euros c/u.
0550300040	Cierre EPDM	1	15,82
0550301040	Cierre FPM	1	56,39
0440011050	Tórica EPDM	2	0,27
0440012050	Tórica FPM	2	2,38
0015110040	Manguito liso ø40	3	1,11
0015210040	Manguito rosca ø1 1/4"	3	1,66
0016110040	Tuerca	4	1,47

50 - 1 1/2"

CODIGO	DENOMINACIÓN	FIG.	Euros c/u.
0550300050	Cierre EPDM	1	16,23
0550301050	Cierre FPM	1	60,46
0441051050	Tórica EPDM	2	0,41
0441052050	Tórica FPM	2	3,31
0015110050	Manguito liso ø50	3	1,48
0015210050	Manguito rosca ø1 1/2"	3	2,49
0016110050	Tuerca	4	2,04

63 - 2"

CODIGO	DENOMINACIÓN	FIG.	Euros c/u.
0550300063	Cierre EPDM	1	16,52
0550301063	Cierre FPM	1	73,92
0550401110	Tórica EPDM	2	0,58
0550403110	Tórica FPM	2	5,06
0015110063	Manguito liso ø63	3	2,05
0015210063	Manguito rosca ø2"	3	3,18
0046110063	Tuerca válvula membrana	4	2,85